



GIAR Energy S.r.l. Società Benefit

Start Up Innovativa; Sezione Speciale Registro Imprese N. REA MC-275955

Cod.Fisc. e P.IVA 02064820430; Capitale Sociale € 250.000,00 i.v.

Sede Legale: Borgo Conce n. 29, 62027 San Severino Marche (MC)

Sede Operativa: Via E. Mattei n. 27, 62027 San Severino Marche (MC)

www.giarenergy.green

info@giarenergy.green



14/02/2023

Cosa è GIAR Energy

- GIAR Energy Srl S.B. è una **Start Up Innovativa - Società Benefit** nata con lo scopo di fornire prodotti e servizi innovativi con alto valore tecnologico in ambito energetico, producendo al contempo un impatto positivo sulla società e sulla biosfera.
- L'azienda opera con **responsabilità, sostenibilità e trasparenza** perseguendo finalità di beneficio comune:
 - Generazione di energia da fonti rinnovabili, con riduzione dell'immissione di gas serra in atmosfera e diminuzione del surriscaldamento globale
 - Accrescimento dell'indipendenza energetica dalle fonti fossili
 - Tutela del paesaggio e della pubblica quiete
 - Promozione dell'educazione ambientale nella collettività

Il futuro è rinnovabile

*“Stiamo facendo da apripista per un'economia pulita.
Il principio è sviluppare una nuova strategia di
crescita verso un'economia decarbonizzata”*

Ursula von der Leyen, Presidente della Commissione Europea

L'introduzione di tecnologie innovative per lo sfruttamento delle fonti di energia rinnovabile è una grande opportunità per:

- Ridurre drasticamente il danneggiamento ambientale
- Abbattere i costi energetici
- Contribuire alla sostenibilità sociale

Tra le fonti di energia rinnovabile troviamo il **moto ondoso**, le **correnti di mare e di maree**, le **correnti di fiume**, il **vento**, le risorse geotermiche, le biomasse e il sole.

Moto ondoso, correnti e vento

- L'acqua è la più grande fonte di energia rinnovabile del Pianeta.
- Lo sfruttamento del moto ondoso permetterebbe di ottenere un quantitativo di kWh ben superiore al fabbisogno annuo di energia elettrica mondiale.
- L'energia delle correnti di fiume, di mare e di maree – che è più prevedibile di quella solare ed eolica – ha un enorme potenziale di sfruttamento.
- Il vento costituisce la seconda fonte di energia rinnovabile del Pianeta ed il suo sfruttamento è in continua crescita: l'eolico fornisce circa il 5% della produzione di energia elettrica mondiale, un dato che è quasi raddoppiato negli ultimi 10 anni.

Le turbine esistenti (OWC) che utilizzano processi di tipo pneumatico, oltre ad avere Rendimenti non soddisfacenti, presentano numerose criticità tra cui il forte impatto visivo e l'elevata rumorosità.



GIAR: la Turbina Universale

La Start Up Innovativa GIAR Energy Srl S.B. è incentrata sullo sfruttamento di un Brevetto per Invenzione Industriale per la generazione di energia rinnovabile valido in 23 Paesi europei, con elevatissimo Rendimento meccanico medio certificato dal Dipartimento di Fisica dell'Università di Camerino: 94%.

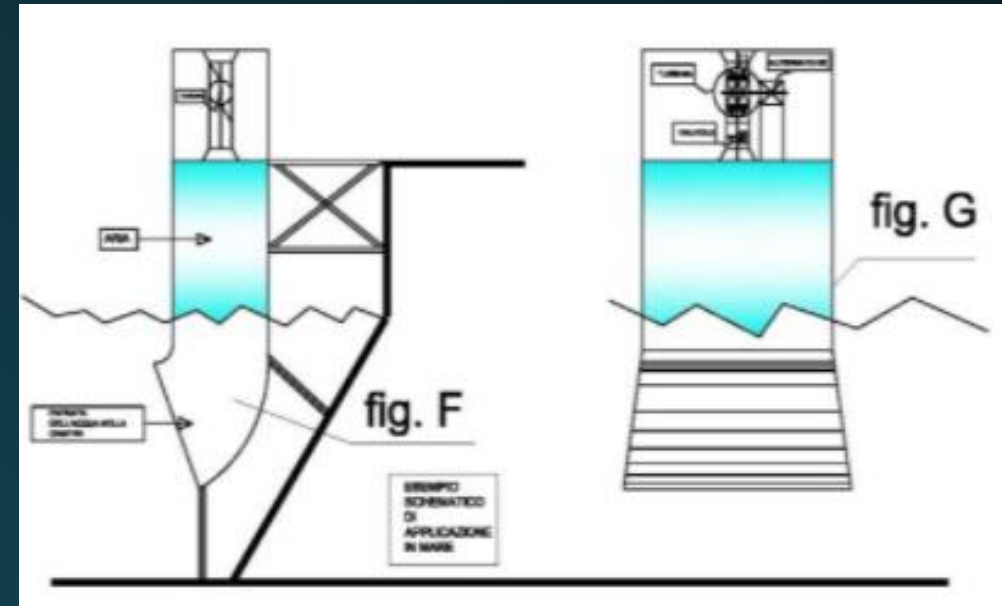
Nata dalla passione per l'innovazione industriale di Giuseppe D'Ambrosio, **GIAR è una turbina rivoluzionaria**, che supera le criticità dei dispositivi OWC in uso, applicabile per la generazione di energia elettrica dal moto ondoso, dalle correnti di fiume, di mare e di maree e dal vento.

La Turbina GIAR è in grado di convertire l'energia rinnovabile – proveniente dal moto ondoso, dalle correnti di fiume, di mare e di maree e dal vento – in energia elettrica utilizzabile per le più ampie applicazioni.



Versatile e innovativa

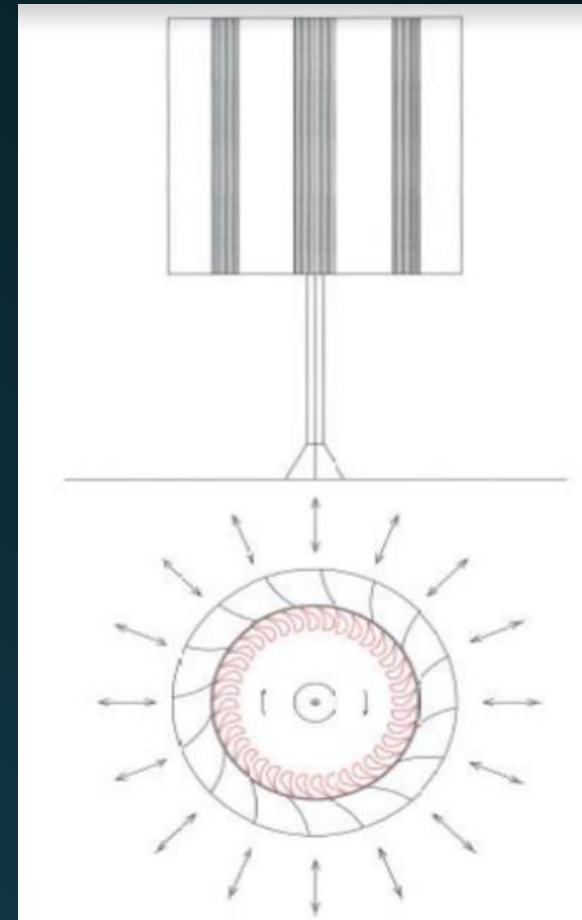
- Nelle **applicazioni OWC** per il moto ondoso la Turbina GIAR dimostra il maggior Rendimento con qualsiasi altezza d'onda, comprese le onde più basse: può funzionare già a 20 cm di altezza d'onda, quando le turbine concorrenti faticano persino ad attivarsi.
- La tecnologia GIAR importa gli stessi vantaggi nelle **applicazioni per correnti di fiume, di mare e di maree**.
- La Turbina GIAR è:
 - Altamente efficiente
 - A Reazione
 - Simmetrica
 - Compatta nelle dimensioni
 - Silenziosa
 - ...e molto altro!



Versatile e innovativa

La Turbina GIAR può essere impiegata in un'ampia gamma dimensionale e di potenze anche nelle **applicazioni eoliche**, in virtù dei seguenti vantaggi:

- È adatta sia in parchi eolici sia in località isolate
- Ha un minimo impatto ambientale, visivo e sonoro
- Richiede minima manutenzione
- È indipendente dalla direzione del vento, quindi non ha necessità di orientamento (al contrario delle pale eoliche tradizionali)



Versatile e innovativa

La tabella sottostante riporta in maniera schematica ed intuitiva le differenze tra la Turbina GIAR e le principali tecnologie attualmente presenti sul mercato.

TECNOLOGIA	CARATTERISTICHE						
	Girante a Reazione	Attiva anche a flusso inverso	Cilindrata Variabile	Pale tipo NACA	Bassa rumorosità	Attiva anche a bassissime pressioni	Idonea anche con pressioni e portate variabili
GIAR	SI	SI	SI	SI	SI	SI	SI
Wells	SI	SI	NO	NO	NO	NO	NO
Francis	SI	NO	NO	NO	NO	NO	NO
Kaplan	SI	NO	NO	NO	NO	NO	NO
Banki	NO	NO	NO	NO	NO	NO	NO
Pelton	NO	NO	NO	NO	NO	NO	NO



GIAR Energy sostenibile

GIAR è una tecnologia innovativa e brevettata

GIAR si presta a diverse applicazioni, anche in contesti ambientali poco raggiungibili dalle tecnologie attuali

GIAR permette di sfruttare molteplici fonti di energia rinnovabile in modo efficiente

GIAR contribuisce concretamente alla transizione ecologica dalle fonti di energia fossile verso la **Green Energy**

Chi è GIAR Energy

La compagine sociale di GIAR Energy Srl S.B. è la **sinergia** di professionalità, esperienza e competenze:

- **Giuseppe D'Ambrosio**
Inventore, Progettista Meccanico
- **Simone D'Ambrosio**
Energy Manager
- **Daniel Antonelli**
Energy Manager
- **Luigi Gagliardi**
Dottore commercialista, Revisore legale
- **Oliviero Carducci**
Imprenditore